

GRECER XXI



REQUISITOS DE LAS PUERTAS
RAPIDAS (ENROLLABLES Y PLEGABLES)

Normativa UNE EN 13241-1 y 12604



10.5.6. Puerta enrollable rápida: Puerta cuya hoja está formada por elementos flexibles prevista para un movimiento rápido.

PUERTA	USO	TIPO DE FUNCIONAMIENTO	REQUISITOS DE SEGURIDAD
Enrollable / Plegable Rápida	Industrial	Control semiautomático por impulso viendo la puerta	Limitación fuerzas en el cierre
		Control semiautomático por impulso sin ver la puerta o Control automático	Limitación fuerzas en el cierre y detección de obstáculos situados entre suelo y cierre

Para el caso particular de la puerta tipo Enrollables y Plegables Rápidas, se tiene en cuenta el siguiente control y análisis de riesgos:

Versión 1	<h2 style="text-align: center;">Control y Análisis de los riesgos para puertas Enrollables y Plegables Rápidas</h2> <p>De conformidad con la Directiva de Máquinas 98/37/CE y con las normas EN 13241-1; EN 12453; EN 12445; EN 12635</p>
-----------	---

Nota: para cumplimentar este Control y Análisis de los riesgos, marcar las casillas correspondientes a las soluciones adoptadas.

Análisis de la estructura de la puerta por motorizar

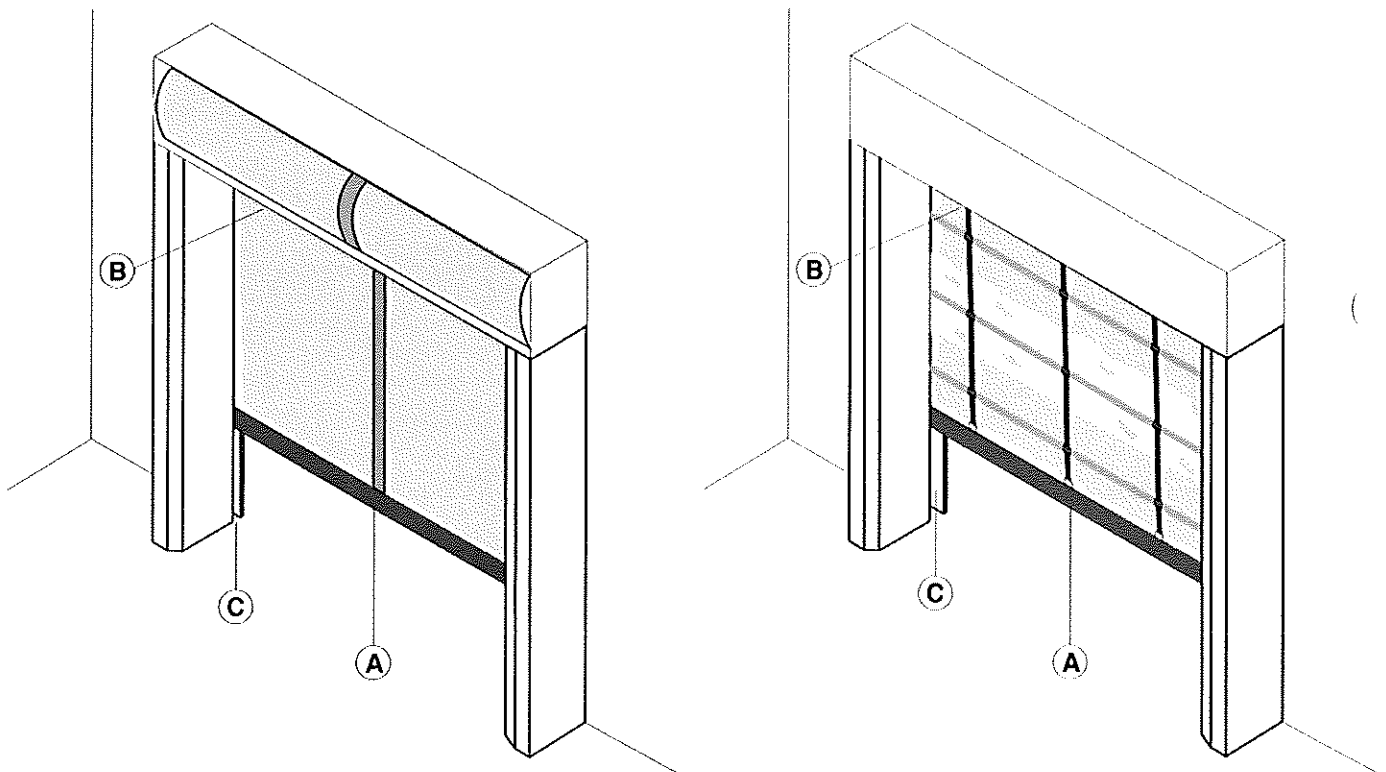
Controlar que la estructura de la puerta sea adecuada para su automatización

- Mediante el control de la documentación del fabricante de la puerta o bien
- Con controles estructurales o cálculos, asumiéndose el instalador toda la responsabilidad.
(Normas de referencia para los aspectos "mecánicos": EN 12604 y EN 12605. Para los aspectos "climáticos", de ser aplicables: EN 12424; EN 12425; EN 12426; EN 12427; EN 12428; EN 12444; EN 12489)
- También controlar que sea posible fijar correctamente las piezas mecánicas de transmisión del movimiento y el anclaje de la automatización.

Control de los riesgos

Para evaluar correctamente los riesgos y, o sea, para evaluar las operaciones que se han de efectuar para la realización de la automatización según las normas, habrá que tener en cuenta algunos aspectos, tales como la identificación de las zonas peligrosas y el tipo de uso al que está destinada.

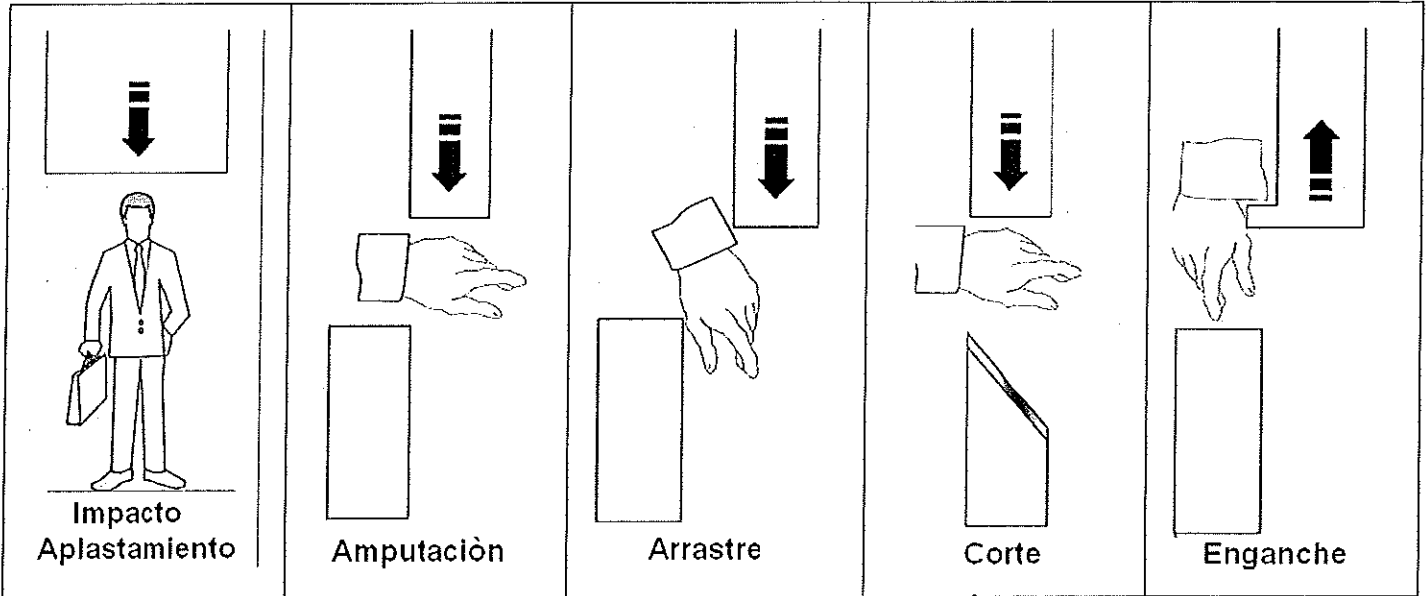
Zonas peligrosas de la puerta (figura 1):



Leyenda de los riesgos mecánicos debidos al movimiento

Según la Directiva de Máquinas, se entiende por:

- "Zona peligrosa", cualquier zona dentro y/o alrededor de una máquina en la cual la presencia de una persona expuesta suponga un riesgo para la seguridad o la salud de la misma.
- "Persona expuesta", cualquier persona que se encuentre, enteramente o en parte, en una zona peligrosa.



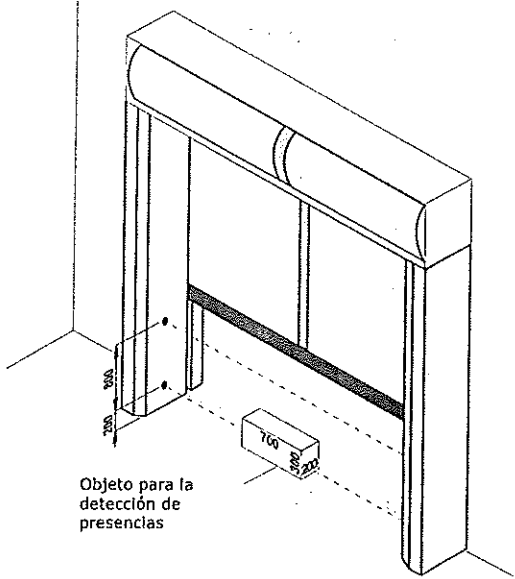
Nivel mínimo de protección del borde principal


Tipo de mandos de activación	Tipo de utilización		
	Usuarios informados (zona privada)	Usuarios informados (zona pública)	Usuarios no informados
Mando hombre muerto	<input type="checkbox"/> Control con botón	<input type="checkbox"/> Control con botón con llave	¡No permitido!
Mando por impulsos con la puerta a la vista	<input type="checkbox"/> Limitación de las fuerzas, o bien <input type="checkbox"/> Detectores de presencia	<input type="checkbox"/> Limitación de las fuerzas, o bien <input type="checkbox"/> Detectores de presencia	<input type="checkbox"/> Limitación de las fuerzas y Fotocélulas, o bien <input type="checkbox"/> Detectores de presencia
Mando por impulsos con la puerta no a la vista	<input type="checkbox"/> Limitación de las fuerzas, o bien <input type="checkbox"/> Detectores de presencia	<input type="checkbox"/> Limitación de las fuerzas y Fotocélulas, o bien <input type="checkbox"/> Detectores de presencia	<input type="checkbox"/> Limitación de las fuerzas y Fotocélulas, o bien <input type="checkbox"/> Detectores de presencia
Mando automático (por ejemplo, el mando de cierre temporizado)	<input type="checkbox"/> Limitación de las fuerzas y Fotocélulas, o bien <input type="checkbox"/> Detectores de presencia	<input type="checkbox"/> Limitación de las fuerzas y Fotocélulas, o bien <input type="checkbox"/> Detectores de presencia	<input type="checkbox"/> Limitación de las fuerzas y Fotocélulas, o bien <input type="checkbox"/> Detectores de presencia

Análisis de los riesgos y elección de las soluciones

La secuencia de los riesgos mencionados a continuación sigue la secuencia de las actividades de instalación. Los riesgos mencionados son aquellos que, por lo general, se presentan en las instalaciones de las puertas motorizadas; o sea, según las diferentes situaciones, habrá que tener en cuenta los posibles riesgos adicionales. Las soluciones a adoptar son indicadas por la norma EN 12453; en los casos de riesgos no mencionados, se deberán aplicar los principios de integración de la seguridad previstos por la Directiva de Máquinas 98/37/CE (anexo 1 - 1.1.2).

	Tipo de riesgos	Criterios de evaluación y soluciones a adoptar (Marcar la casilla correspondiente a la solución adoptada)
1.3.1 1.3.2	Riesgos mecánicos estructurales y de desgaste. [1] Pérdida de estabilidad y caída de piezas.	<input type="checkbox"/> Controlar la solidez de la estructura (guías de deslizamiento, dinteles, contrapesos, muelles de equilibrado, etc.) según el peso y las fuerzas desarrolladas por la puerta en movimiento. Fijar el motor perfectamente, utilizando materiales adecuados. <input type="checkbox"/> Realizar el cálculo estructural, en caso necesario y adjuntarlo al Expediente Técnico. <input type="checkbox"/> Controlar que la puerta esté dotada de sistemas anticaída (independientes y redundantes del sistema de suspensión). <input type="checkbox"/> Controlar que los umbrales que superen 5 mm sean visibles, estén marcados o redondeados.
1.5.15	[2] Tropiezo.	<input type="checkbox"/> Controlar que los umbrales que superen 5 mm sean visibles, estén marcados o redondeados.
1.3.7 1.3.8 1.4	Riesgos mecánicos causados por el movimiento de la hoja (véanse las referencias de la figura 1). <input type="checkbox"/> ATENCIÓN - Si la puerta se usa exclusivamente con mandos de accionamiento continuo (hombre presente/muerto) (y respeta los requisitos de la norma EN 12453), no es necesario proteger los puntos peligrosos indicados a continuación. <input type="checkbox"/> ATENCIÓN - Si se instalan dispositivos de protección (conformes a la norma EN 12978) que impiden en cualquier circunstancia el contacto ente la hoja en movimiento y las personas (por ejemplo barreras fotoeléctricas, detectores de presencia), no es necesario efectuar la medición de las fuerzas de funcionamiento.	
<p>[3] Impacto y aplastamiento en el borde inferior de cierre (figura 1, riesgo A).</p> <p><input type="checkbox"/> Medir las fuerzas de cierre (mediante el instrumento respectivo requerido por la norma EN 12445), tal como indica en la figura. Comprobar que los valores medidos por el instrumento sean inferiores a aquellos indicados en el gráfico.</p> <p>Realizar las mediciones en los siguientes puntos: L = 200 mm de los bordes laterales y a mitad; H = 50 mm, 300 mm, y a la apertura máxima de la hoja menos 300 mm (máx. 2500 mm).</p> <p>N.B. La medición debe reiterarse tres veces en cada punto.</p> <p>En el gráfico se indican los valores máximos de las fuerzas de funcionamiento dinámicas, estáticas y residuales, según las diferentes posiciones de la hoja.</p> <p><input type="checkbox"/> Si los valores de las fuerzas fueran superiores, instale un dispositivo de protección conforme a la norma EN 12978 (por ejemplo una banda sensible) y repita la medición.</p> <p>N.B. La reducción de la fuerza dinámica puede obtenerse, por ejemplo, mediante la reducción de la velocidad de la hoja, o bien mediante el montaje de una banda sensible con una deformación elástica elevada.</p> <div style="display: flex; justify-content: space-around; align-items: flex-start;"> <div data-bbox="925 963 1372 1478"> </div> <div data-bbox="893 1478 1388 1881"> </div> </div>		

	Tipo de riesgos	Criterios de evaluación y soluciones a adoptar (Marcar la casilla correspondiente a la solución adoptada)
	<p>[4] Impacto y aplastamiento en el borde inferior de cierre (figura 1, riesgo A).</p> <p><input type="checkbox"/> Instalar un par de fotocélulas (altura aconsejada 200 mm) para poder detectar la presencia del paralelepípedo de prueba (altura 300 mm) colocado tal como se muestra en la figura.</p> <p><input type="checkbox"/> Para evitar el impacto con vehículos aparcados en el espacio de paso, es oportuno instalar otro par de fotocélulas a una altura de 1000 mm.</p> <p><input type="checkbox"/> En el caso de que el espesor de la hoja sea mayor de 150 mm, para reducir aún más la posibilidad de impacto en la zona de cierre (A) de la puerta, es posible instalar otro par de fotocélulas (altura aconsejada 200 mm) del lado opuesto.</p> <p>N.B. El objeto para la detección de la presencia es un paralelepípedo (700 x 300 x 200 mm) con 3 caras con superficie clara y reflectante y 3 caras con superficie oscura y opaca.</p>	 <p>Objeto para la detección de presencias</p>
	<p>[5] Aplastamiento, arrastre y corte en el borde secundario de apertura (figura 1, riesgo B).</p> <p>[6] Peligro de elevación.</p> <p>[7] Impacto, aplastamiento, corte en las guías laterales de deslizamiento de la hoja móvil (figura 1, riesgo C).</p> <p>[8] Arrastre, enganche y corte provocados por la forma de la hoja móvil. (figura 1, riesgo D).</p>	<p><input type="checkbox"/> Controlar que la altura del hueco de apertura sea > 2500 mm; o bien</p> <p><input type="checkbox"/> Aplicar protecciones que impidan introducir las manos (por ejemplo un perfil de caucho).</p> <p><input type="checkbox"/> Instalar dispositivos de protección que detecten la presencia de una persona levantada por la hoja antes de que llegue a la zona peligrosa (por ejemplo instalando uno o dos pares de fotocélulas); o bien</p> <p><input type="checkbox"/> Controlar que la puerta no pueda levantar un peso de 20 kg (o bien 40 kg en el caso de puertas instaladas en zonas privadas).</p> <p><input type="checkbox"/> Utilizar exclusivamente mando de accionamiento continuo.</p> <p><input type="checkbox"/> Las guías laterales de deslizamiento (necesarias para el funcionamiento del sistema) deben tener una apertura reducida al mínimo y no deben tener cantos afilados.</p> <p>N.B. a pesar de esto, es posible introducir las manos en las guías de deslizamiento. Por esto, es preferible aplicar las señales oportunas en correspondencia de las guías de deslizamiento.</p> <p><input type="checkbox"/> Eliminar o proteger los cantos afilados, partes sobresalientes, etc.</p>

	Tipo de riesgos	Criterios de evaluación y soluciones a adoptar (Marcar la casilla correspondiente a la solución adoptada)
1.5.1 1.5.2	<i>Riesgos eléctricos y de compatibilidad electromagnética.</i> [9] Contactos directos o indirectos. Dispersión de la energía eléctrica.	 <input type="checkbox"/> Utilizar componentes y materiales marcados CE, según la Directiva de Baja Tensión (73/23/CEE). <input type="checkbox"/> Realizar las conexiones eléctricas, la conexión a la red, las conexiones de tierra y los controles correspondientes, con arreglo a las normativas vigentes y tal como indicado en el manual de instalación del grupo de accionamiento.
1.5.10 1.5.11	[10] Riesgos de compatibilidad electromagnética.	<input type="checkbox"/> Utilizar componentes marcados CE según la Directiva CEM (2004/108/CE). Realice la instalación tal como indicado en el manual de instalación del grupo de accionamiento.
1.2	<i>Seguridad y fiabilidad del grupo de accionamiento y de los dispositivos de mando y de seguridad.</i> [11] Condiciones de seguridad en el caso de avería y fallo de la alimentación eléctrica.	<input type="checkbox"/> Utilizar grupos de accionamiento conformes a la norma EN 12453 y dispositivos de seguridad conformes a la norma EN 12978. <input type="checkbox"/> Controlar que la puerta no realice movimientos peligrosos (en el caso de rotura del sistema de suspensión, la puerta no debe caer más de 300 mm).
1.5.3	[12] Energías distintas de la eléctrica.	<input type="checkbox"/> Si se utilizan grupos de accionamiento hidráulicos, deben respetar la norma EN 982; o bien <input type="checkbox"/> Si se utilizan grupos de accionamiento neumáticos, deben respetar la norma EN 983.
1.2.3	[13] Puesta en marcha y parada del grupo de accionamiento.	<input type="checkbox"/> Controlar que después de una avería o de un corte de la alimentación, el grupo de accionamiento reanude su funcionamiento de manera segura, sin crear situaciones peligrosas.
1.2.4	[14] Interruptor de la alimentación.	<input type="checkbox"/> Instalar un interruptor omnipolar para el aislamiento eléctrico de la puerta, conforme a las normas vigentes. Dicho interruptor deberá instalarse y estar protegido de activaciones involuntarias o no autorizadas.
1.2.5	[15] Coherencia de los mandos.	<input type="checkbox"/> Instalar los mandos (por ejemplo el selector de llave) de manera que el usuario no se encuentre en una zona peligrosa y compruebe que el usuario entienda el significado de los mandos (por ejemplo el selector de funciones). <input type="checkbox"/> Utilizar radiomandos marcados CE según la Directiva R&TTE (1999/5/CE) y de conformidad con las frecuencias admitidas en cada País.
1.5.14	[16] Riesgos de encerramiento.	<input type="checkbox"/> Instalar un dispositivo de desbloqueo del grupo de accionamiento que permita abrir y cerrar manualmente la hoja con una fuerza máxima de 225 N (para puertas en zonas residenciales), o de 390 N (para puertas en zonas industriales o comerciales). Suministrar al usuario los medios y las instrucciones para efectuar las operaciones de desbloqueo; controle que el funcionamiento del dispositivo de desbloqueo sea sencillo de usar y no genere riesgos adicionales.
1.2.4	[17] Parada de emergencia.	<input type="checkbox"/> En caso necesario, instalar un mando de parada de emergencia conforme a la norma EN 418. N.B. Controlar que la parada de emergencia no crea nuevos riesgos verificando el funcionamiento de los dispositivos de seguridad montados.

	Tipo de riesgos	Criterios de evaluación y soluciones a adoptar (Marcar la casilla correspondiente a la solución adoptada)		
	<i>Principios de integración de la seguridad e Informaciones.</i>			
1.7.1	[18] Dispositivos de advertencia.	<input type="checkbox"/> Es oportuno instalar en una posición bien visible, la luz intermitente que señala el movimiento de la hoja. <input type="checkbox"/> Para regular el tráfico de vehículos, es posible instalar semáforos. <input type="checkbox"/> También es posible aplicar unos catafaros en la hoja.		
1.7.2	[19] Señales.	<input type="checkbox"/> Aplicar todas las señales o advertencias necesarias para indicar los riesgos residuales no protegidos y para señalar posibles usos no conformes previsibles.		
1.7.3	[20] Marcado.	<input type="checkbox"/> Aplicar la etiqueta o la placa con la marca CE, que contenga, como mínimo, aquello indicado en la figura.		
		<table border="1" style="width: 100%; border-collapse: collapse;"> <tr> <td style="text-align: center; padding: 5px;"> <p>GREMIO DE CERRAJEROS DE ESPAÑA MALLORCA, 272-276, 6º 4º Edificio Financia 08036 BARCELONA</p> <p>07 EN 13241-1</p> <p>Puerta motorizada Tipo: Enrollable/Plegable Rápida Nº:</p> <p>Resistencia a la carga de viento: Clase _ Estanqueidad al agua: N.P.D. Resistencia térmica: N.P.D. Permeabilidad al aire: N.P.D.</p> <p style="font-size: 2em; font-weight: bold; text-align: center;">CE</p> <p>(89/106/CE; 98/37/CE; 2004/108/CE; 73/23/CEE)</p> </td> <td style="text-align: center; padding: 5px;"> <p>GREMIO DE CERRAJEROS DE ESPAÑA MALLORCA, 272-276, 6º 4º Edificio Financia 08036 BARCELONA</p> <p>07 EN 13241-1</p> <p>Puerta manual Tipo: Enrollable/Plegable Rápida Nº:</p> <p>Resistencia a la carga de viento: Clase _ Estanqueidad al agua: N.P.D. Resistencia térmica: N.P.D. Permeabilidad al aire: N.P.D.</p> <p style="font-size: 2em; font-weight: bold; text-align: center;">CE</p> <p>(89/106/CE)</p> </td> </tr> </table>	<p>GREMIO DE CERRAJEROS DE ESPAÑA MALLORCA, 272-276, 6º 4º Edificio Financia 08036 BARCELONA</p> <p>07 EN 13241-1</p> <p>Puerta motorizada Tipo: Enrollable/Plegable Rápida Nº:</p> <p>Resistencia a la carga de viento: Clase _ Estanqueidad al agua: N.P.D. Resistencia térmica: N.P.D. Permeabilidad al aire: N.P.D.</p> <p style="font-size: 2em; font-weight: bold; text-align: center;">CE</p> <p>(89/106/CE; 98/37/CE; 2004/108/CE; 73/23/CEE)</p>	<p>GREMIO DE CERRAJEROS DE ESPAÑA MALLORCA, 272-276, 6º 4º Edificio Financia 08036 BARCELONA</p> <p>07 EN 13241-1</p> <p>Puerta manual Tipo: Enrollable/Plegable Rápida Nº:</p> <p>Resistencia a la carga de viento: Clase _ Estanqueidad al agua: N.P.D. Resistencia térmica: N.P.D. Permeabilidad al aire: N.P.D.</p> <p style="font-size: 2em; font-weight: bold; text-align: center;">CE</p> <p>(89/106/CE)</p>
<p>GREMIO DE CERRAJEROS DE ESPAÑA MALLORCA, 272-276, 6º 4º Edificio Financia 08036 BARCELONA</p> <p>07 EN 13241-1</p> <p>Puerta motorizada Tipo: Enrollable/Plegable Rápida Nº:</p> <p>Resistencia a la carga de viento: Clase _ Estanqueidad al agua: N.P.D. Resistencia térmica: N.P.D. Permeabilidad al aire: N.P.D.</p> <p style="font-size: 2em; font-weight: bold; text-align: center;">CE</p> <p>(89/106/CE; 98/37/CE; 2004/108/CE; 73/23/CEE)</p>	<p>GREMIO DE CERRAJEROS DE ESPAÑA MALLORCA, 272-276, 6º 4º Edificio Financia 08036 BARCELONA</p> <p>07 EN 13241-1</p> <p>Puerta manual Tipo: Enrollable/Plegable Rápida Nº:</p> <p>Resistencia a la carga de viento: Clase _ Estanqueidad al agua: N.P.D. Resistencia térmica: N.P.D. Permeabilidad al aire: N.P.D.</p> <p style="font-size: 2em; font-weight: bold; text-align: center;">CE</p> <p>(89/106/CE)</p>			
1.7.4	[21] Instrucciones para el uso.	<input type="checkbox"/> Entregar al usuario las Instrucciones para la Instalación, Uso y Mantenimiento, las Advertencias para la seguridad y la Declaración de conformidad CE.		
1.6.1	[22] Mantenimiento.	<input type="checkbox"/> Se debe establecer y llevar a cabo un plan de mantenimiento. Controlar cada 6 meses como mínimo que los dispositivos de seguridad funcionan correctamente. <input type="checkbox"/> Registrar los trabajos realizados en el Registro de mantenimiento, de acuerdo con la norma EN 12635.		
1.1.2	[23] Riesgos residuales no protegidos.	<input type="checkbox"/> Informar por escrito al usuario (en las Instrucciones para la Instalación, Uso y Mantenimiento) sobre la presencia de riesgos residuales no protegidos y sobre el uso inadecuado previsible.		

PUNTOS DE MEDICIÓN SEGÚN NORMA 12445:2001 Puertas industriales, comerciales, de garaje y portones. Seguridad de utilización de puertas motorizadas. Métodos de ensayo.

- Enrollable Rápida/Plegable Rápida:

